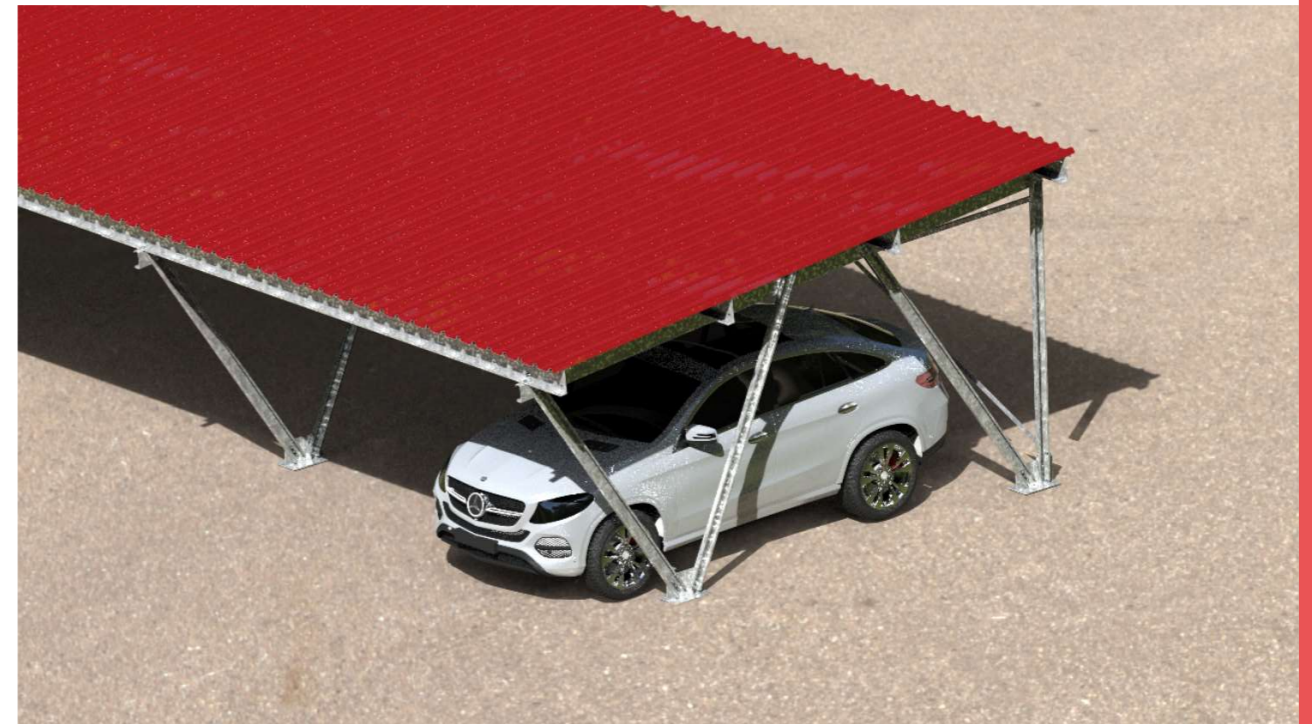
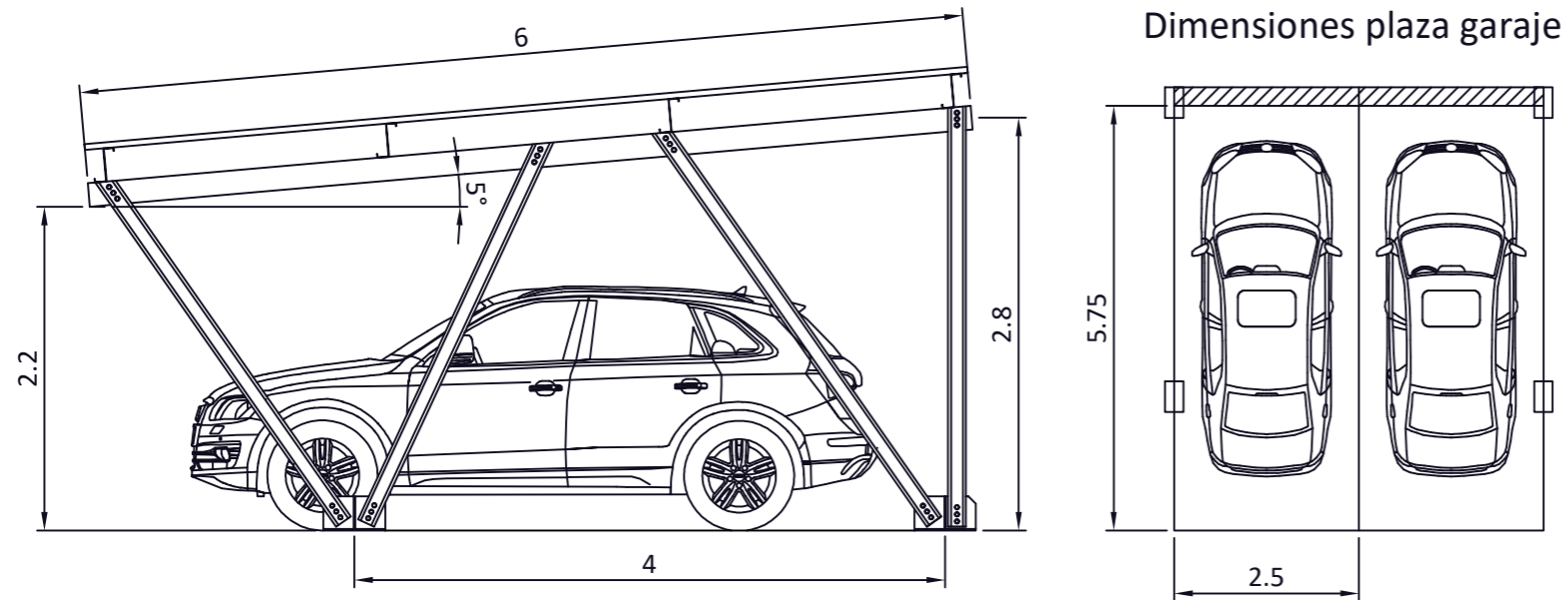




ATREYDES ENGINEERING



MARQUESINA PARA APARCAMIENTOS C5NW

ESPECIFICACIONES

Tamaño útil de plaza: 2.50x5.75 m
 Disposición de módulos: horizontal (modo paisaje)
 inclinación de la marquesina: 5°
 Altura libre mínima: 2.2 m

CARGAS MAXIMAS ADMISIBLES:

Válido para todo el territorio nacional español de acuerdo con el Código Técnico de la Edificación (CTE) y territorio europeo de acuerdo con Eurocódigo, sujeto a:

Viento:

Velocidad media de viento: 29m/s [104km/h]*
 Velocidad de ráfaga: 33.5m/s [121km/h]

Nieve:

Carga de nieve: 0.6kN/m2**

Sismo:

Cálculos de acuerdo con la Norma de Construcción Sismorresistente NCSE-02
 Aceleración básica: 0.23 m/s2*
 Terreno: tipo II
 Ductilidad: baja
 Amortiguamiento: 5%

* Válido todo para territorio nacional

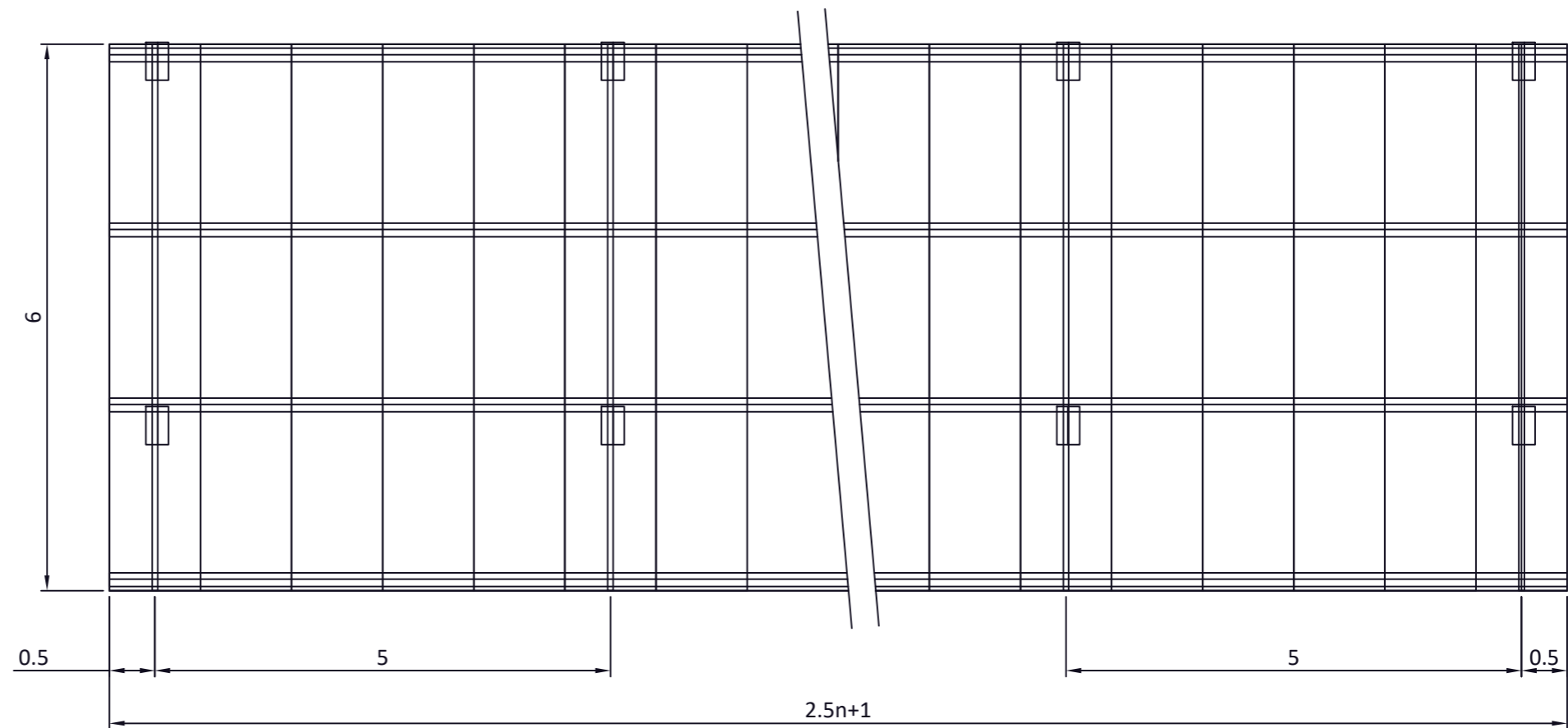
**Consultar la instalación en las comunidades autónomas de Castilla-León, Castilla-La Mancha, Aragón y Navarra dónde se rebase dicha carga por normativa.

MATERIALES Y ACABADOS:

Pilares, vigas, correas y anclajes a la cimentación: acero S235 galvanizado en caliente ISO 1461
 Anclajes para los módulos: Aluminio 6005A T6
 Tornillería: acero grado 8.8 cincada.
 Chapas grecadas: acero S235 lacada de color rojo para la parte superior y blanco para la parte inferior

MONTAJE:

La estructura permite el peso de dos operarios máximo sobre la chapa grecada para la instalación de los paneles, siempre y cuando se pise en los valles de la chapa bajo correas, para no abollar la misma



APROXIMA TU PROYECTO

COSTES:

Componente	Uds.	Precio/Uds [€]**
Plazas garaje*	n	
Pórticos	0.5n+1	760
Correas	2n	165
Chapas grecadas	2.5n+1	76
Portes	1	350

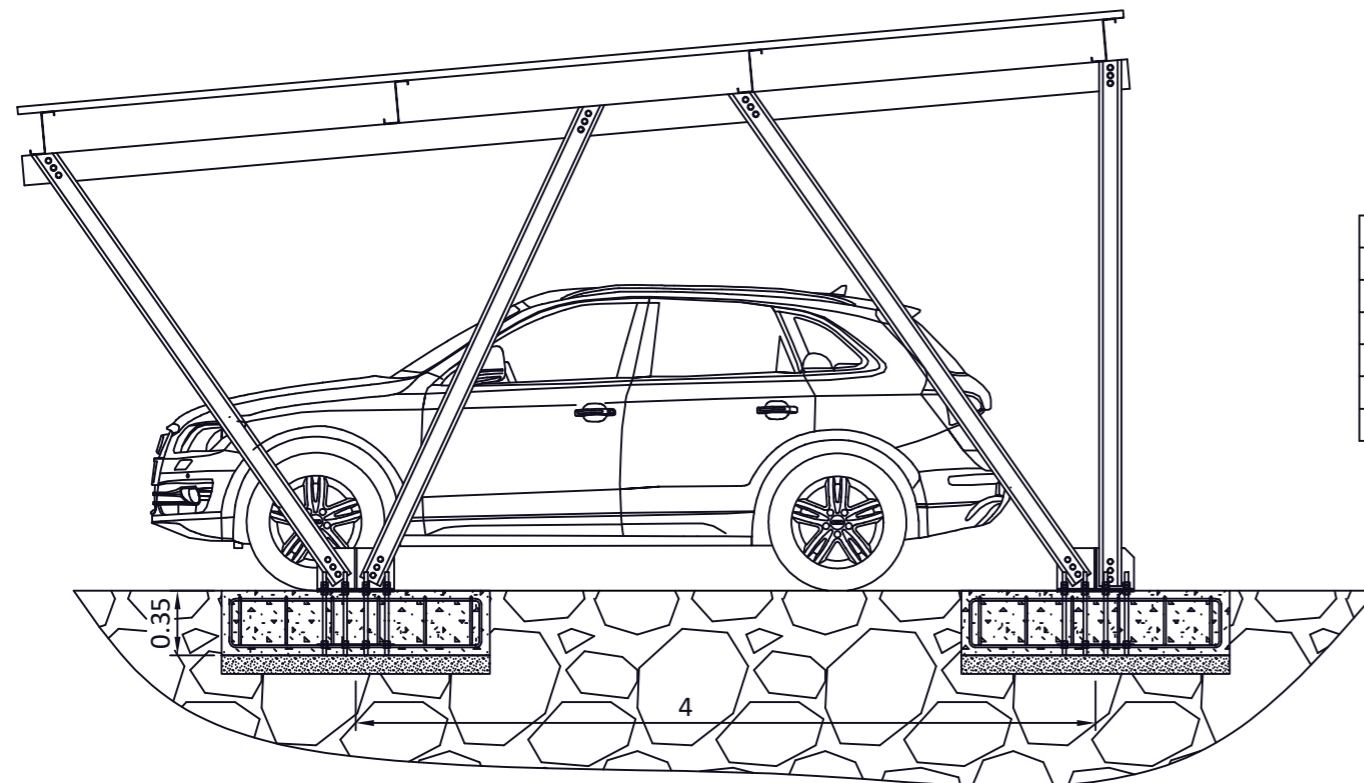
(*) Múltiplo de 2

PLAZO DE ENTREGA: 3-4 semanas*

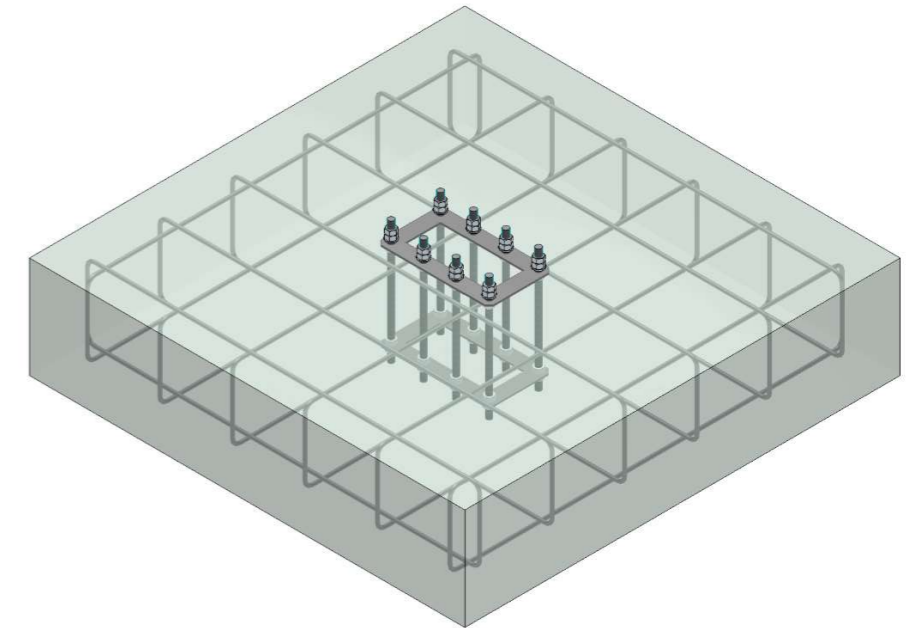
(**) Los precios se presentan sin IVA y son aproximativos. Precios y plazos de entrega dependerán de las especificaciones del proyecto así como del emplazamiento final y las dimensiones del panel fotovoltaico a instalar.



ZAPATAS DE CIMENTACION



REACCIONES	
Rx [kN]	±3.85
Ry [kN]	±2.77
Rz [kN]	±14.42
Mx [kNm]	±0.65
My [kNm]	±0.35
Mz [kNm]	±0.25



ESPECIFICACIONES

Toda cimentación necesita un Estudio Geotécnico para determinar el estrato resistente y descartar suelos estructuralmente problemáticos (arcillas expansivas, etc...). No obstante, desde Atreydes Engineering, se propone una solución mediante zapatas aisladas para suelos genéricos, que tendrán que ser comprobadas con el Estudio Geotécnico del emplazamiento de la instalación.

Dicho esto, se define el diseño de las zapatas:

DIMENSIONES:

Zapata: 145x145x35 cm
 Armadura: 6Ø12c/25

REQUERIMIENTOS DE CÁLCULO:

Zapatas definidas de acuerdo con el Código Técnico de la Edificación (CTE) junto con el Código Estructural (CE) para las cargas máximas admisibles y sujetas a:

Tensiones admisibles del terreno:

- Situaciones persistentes: 0.2MPa
- Situaciones sísmicas y accidentales: 0.3MPa

MATERIALES:

Hormigón: HA-25, $Y_c = 1.5$, tamaño máximo de áridos: 30mm
Armadura: B500S, $Y_s = 1.15$

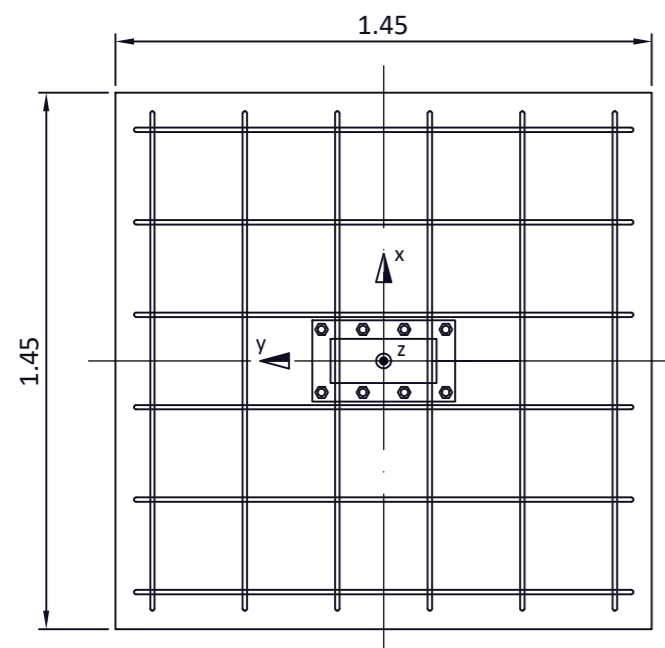
COMPROBACIONES:

- Tensiones sobre el terreno
- Vuelco de la zapata
- Flexión de la zapata
- Cortante de la zapata
- Compresión oblicua en la zapata
- Canto mínimo
- Cuantía geométrica mínima
- Diámetro mínimo de las barras de la armadura
- Separación máxima entre barras de la armadura
- Separación mínima entre barras de la armadura

ALCANCE Y SUMINISTRO

Desde Atreydes Engineering no se suministra el hormigón ni las armaduras de las zapatas definidas. Entendemos que debe ser un trabajo en conjunto con el Estudio Geotécnico.

Se suministran el anclaje de conexión con la geometría de acople entre la zapata y los pilares, la planimetría necesaria de la posición de dichos anclajes para que pueda ensamblarse la marquesina sobre ellos y la envolvente de cargas sobre las zapatas, para el caso en que el diseño definido no sea validado por el Estudio Geotécnico.



Anclaje de conexión

